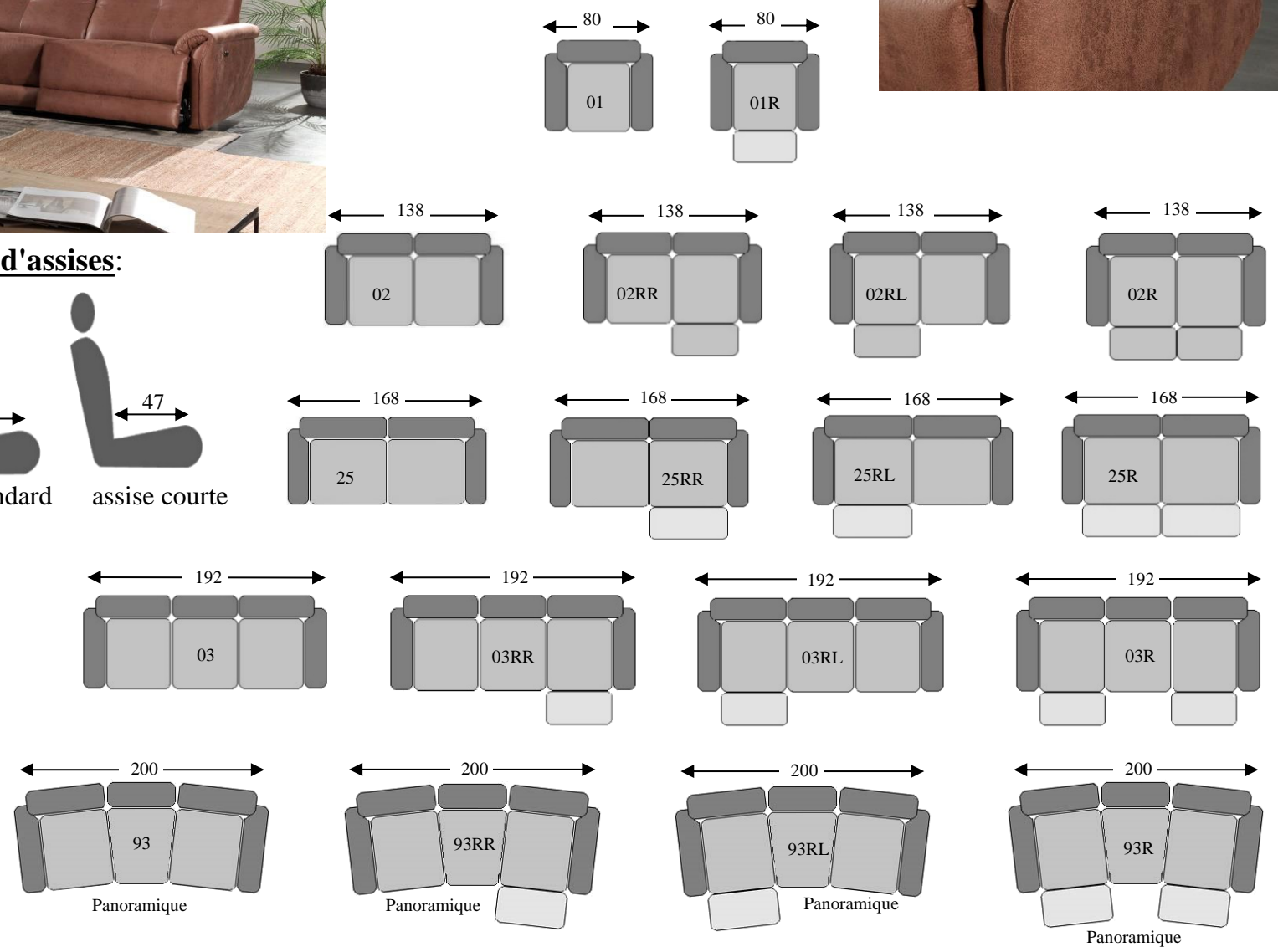
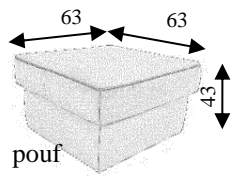
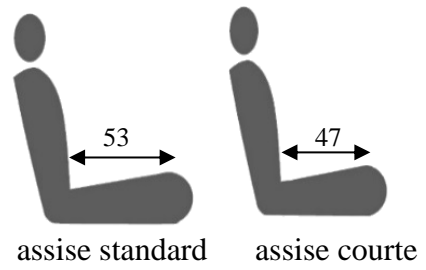
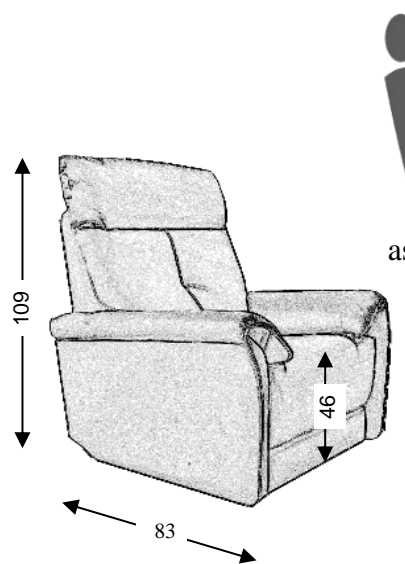




BOLOGNA



deux types d'assises:



Tolerantie op afmetingen tot ±3% - tolérance sur dimensions jusqu'à ±3%