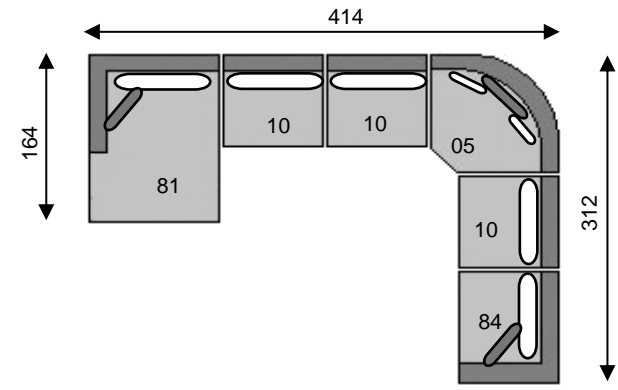
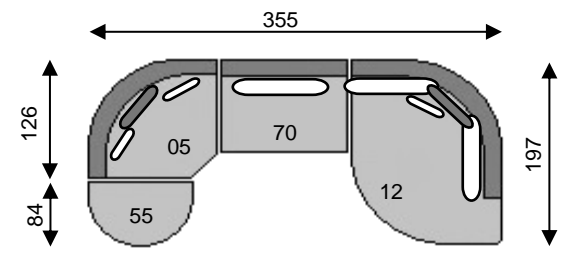
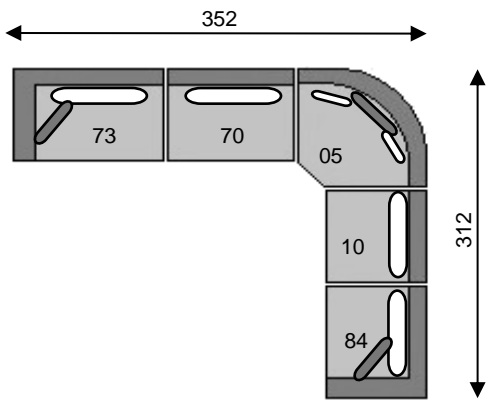
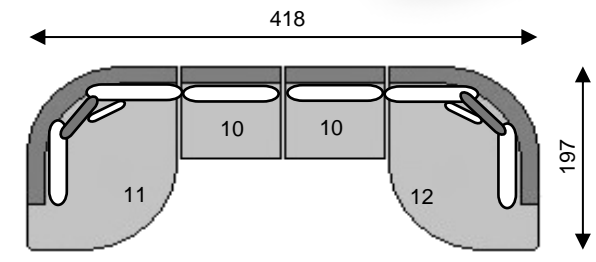
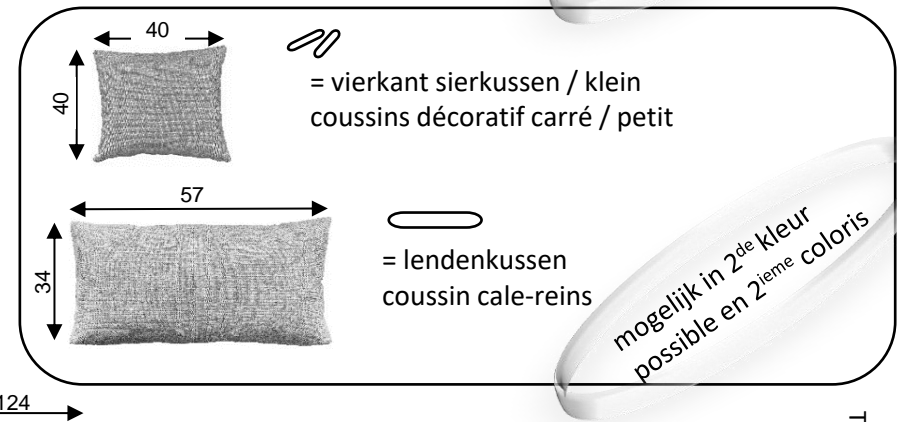
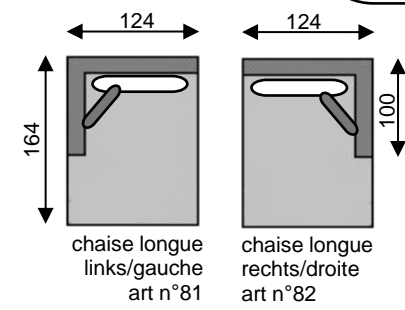
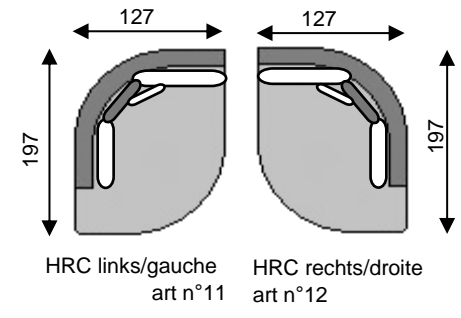
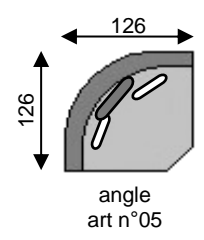
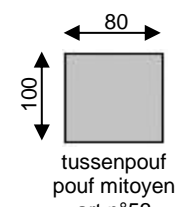
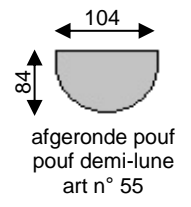
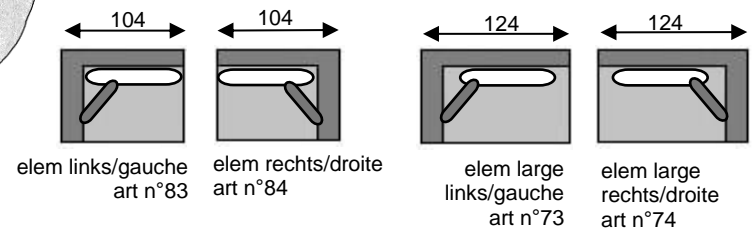
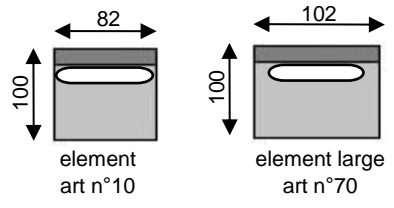
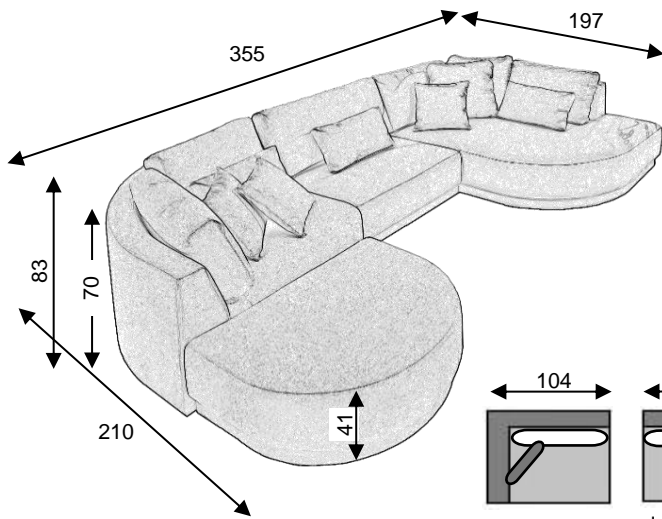


LUCCA



Tolerantie op afmetingen tot ±3% - tolérance sur dimensions jusqu'à ±3%